



بہین تاراب

BEHINTARAB

چراغ کارگاهی



نورافکن



فهرست

- 3 نورافکن
- 39 والواشر
- 60 چراغ کارگاهی
- 64 آویز صنعتی
- 71 پنل



آویز صنعتی



والواشر



بهین تاب تولید کننده انواع چراغ های روشنایی فوق کم مصرف بر پایه ال ای دی این مجموعه با دارا بودن دانش طراحی همیشه سعی در تولید و عرضه جدیدترین و با کیفیت ترین محصولات در این عرصه می باشد.

در راستای تولید و عرضه محصولات با کیفیت و بهره وری انرژی با در اختیار گرفتن مهندسان و تکنسینهای الکترونیک و مکانیک و با ابزار آلات فوق پیشرفته همچون ابزار آلات دقیق آزمایشگاهی پرنترهای فوق پیشرفته سه بعدی، انواع پرسهای هیدرولیک و پنوماتیک، واحدلیزر بهین تاب ، کوره رنگ و اتاق ایزوله و ... اقدام به تولید محصولات فوق کم مصرف از نسل ال ای دی ها را آغاز کرد.

از ابتدای تولید تاکنون همواره سعی و تلاش مهندسان و متخصصین مجموعه بر اصل تولید بر مبنای بالاترین راندمان در سطح تکنولوژی های روز دنیا بوده و هست. محصولات تولیدی بهین تاب در رده های کیفی متفاوت برای تمام اقشار جامعه در حال تولید و عرضه می باشد.

نکته قابل تامل که همواره مهندسان خط تولید به آن اهتمام دارند ، تولید و عرضه محصولات با لوکس نوری مناسب ، کیفیت بالا ، پایداری نور و سایر مولفه هایی است که در تولید یک محصول درجه یک میتواند نقش آفرین باشد.



● نفوذناپذیری در مقابل عوامل جوی (IP)

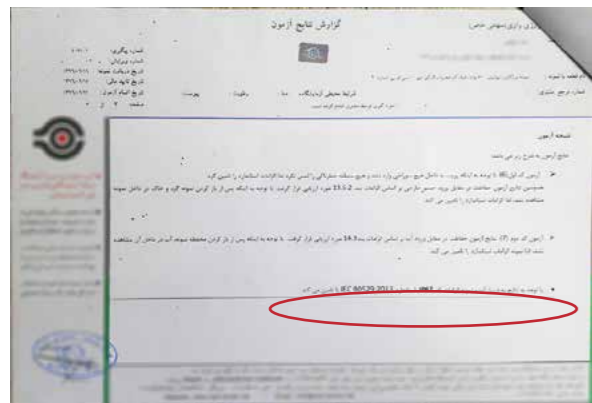
یکی از مهمترین نکات در تولید محصولات صنعتی ضد آب و مقاوم بودن در برابر نفوذ عوامل بیرونی است.

کلیه محصولات outdoor بهین تاب کاملا ضد آب می باشند.

کلیه افراد مشغول در این صنعت با مشکل نفوذ آب در محصولات دست و پنجه نرم کرده اند.

بهین تاب بر این اصل بنا نهاده شده است که کلیه محصولات (out door) خود را به صورت کاملا ضدآب وارد بازار کند.

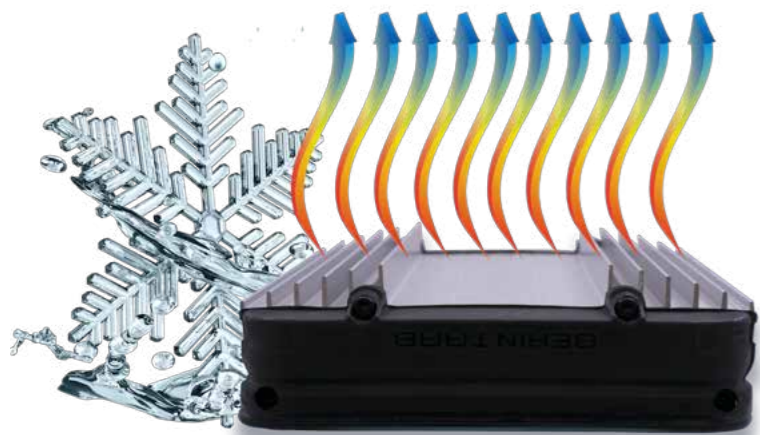
بهین تاب با توجه به طراحی کاملا علمی و نظارت ، کنترل کیفی مرحله به مرحله با اطمینان کلیه محصولات خود را با گارانتی معتبر به بازار عرضه میکند



● هیت سینک خنک کننده

بهین تاب در تمامی محصولات خود از بهترین هیت سینک ها متناسب با توان و گرمای تولیدی محصول استفاده نموده است.

کلیه محصولات بهین تاب قبل از تولید توسط نرم افزارهای فوق پیشرفته شبیه سازی حرارتی شده اند و سپس قالبسازی آنها انجام شده و در نهایت به محصول تبدیل شده است.



بهین تاب
BEHINTARB



نورافکن

ip67
waterproof

3000
6500K

50 Hz

220V

● نورافکن های ال ای دی بهین تاب

- _ مناسب برای روشنایی تابلوها ، بیلبوردها ، برج های نوری ، پارک ها و معابر شهری
- _ راندمان بسیار بالا و طول عمر زیاد (بیش از ۳۰،۰۰۰ ساعت
- _ محصول کاملا ضد آب
- _ گارانتی معتبر



روز ضمانت بازگشت



بهین تاب
BEHINTARB

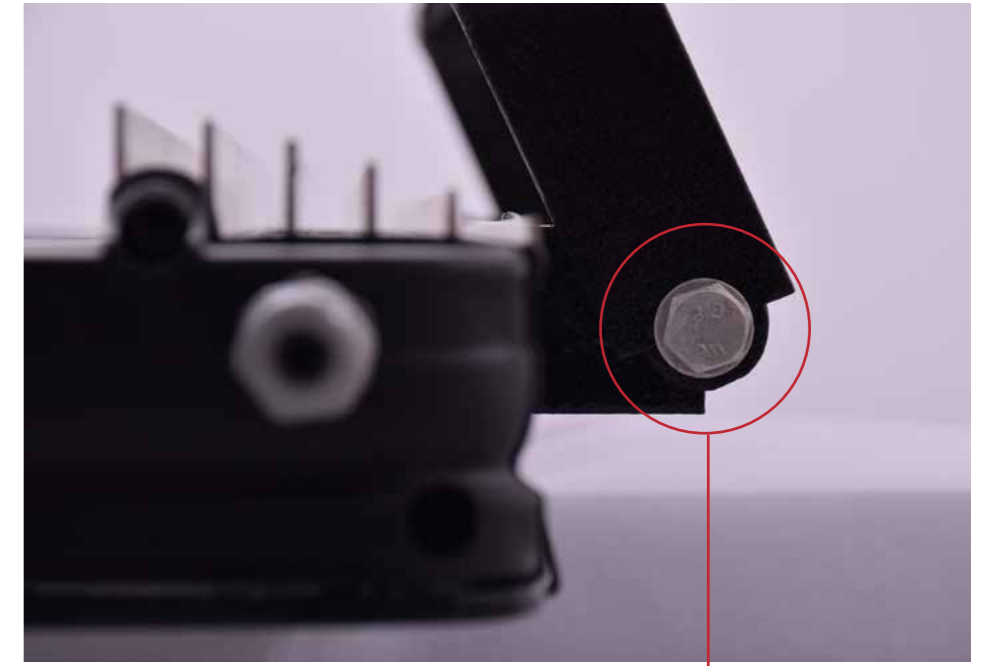
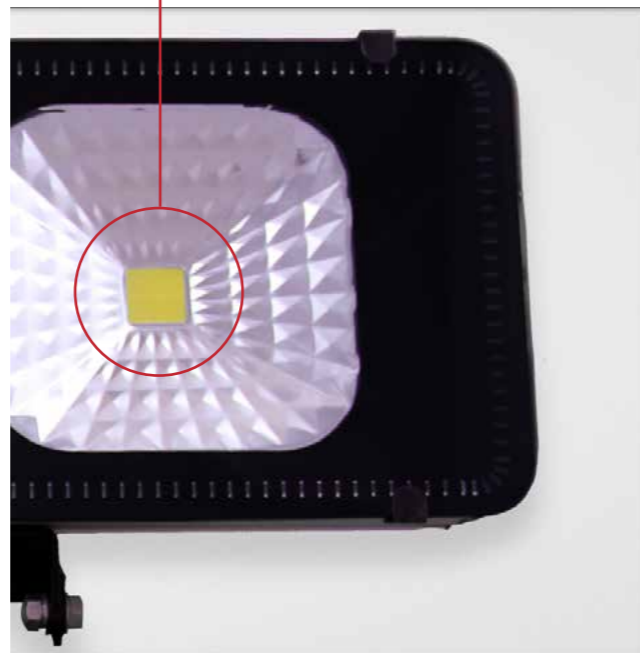


ویژگی سوپاپ

- _ محافظ گرد و غبار و مایعات
- _ تنظیم کننده فشار هوای داخل و خارج پروژکتور
- _ تنظیم بسیار پیشرفته جهت عدم نفوذ آب و بخار به پروژکتور

ویژگی چیپ ال ای دی

بهین تاب مفتخر است در محصولات تولیدی خود از شرکت های معتبر Bridgelux که همواره در زمینه های ال ای دی پیش رو است استفاده کند
راندمان بهروری این ال ای دی ها ۱۲۰-۱۵۰ لومن بر وات است



دسته پروژکتور و پایه والواشر قابل تنظیم

نورافکن ها و والواشر های بهین تاب با دسته قابل تنظیم طراحی شده اند. زاویه حرکت این دسته ها بیش از ۲۷۰ درجه می باشد. استفاده از پیچ های با کیفیت ضد زنگ و همچنین واشر فنری مناسب سبب می شود که محصول پس از تنظیم زاویه محکم و بسیار ایمن در جای خود قرار گیرد. این زاویه چرخش سبب میشود که بتوان از محصولات در هر فضایی استفاده نمود. همچنین برای پروژه های خاص، تولید بر اساس درخواست کارفرما و نقشه ایشان در تیراژ معین قابل انجام می باشد.





● روشنایی خیابان‌ها و منظر شهری



● روشنایی تابلو‌ها و بیلبرد‌ها



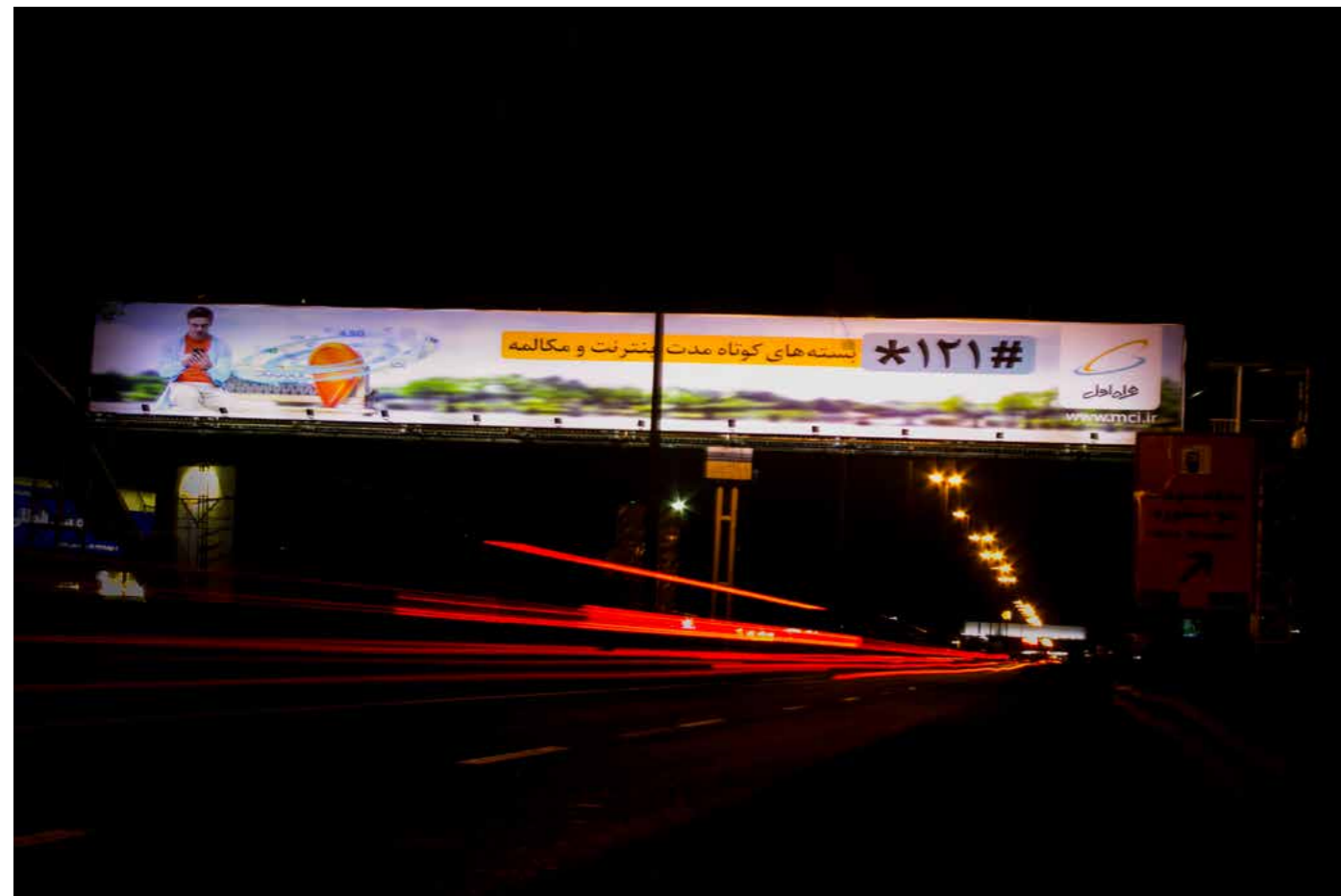
بهین تاب
BEHINTAB



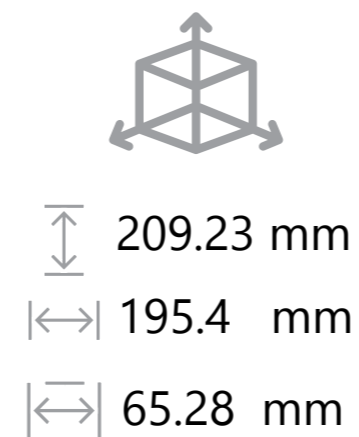
30
WATT



بهین تاب
BEHINTAB



● مشخصات فنی نورافکن ۳۰ وات سری C



0/95	ضریب توان
4500 Lm	شار نوری اسمی
150-130	بهره نوری lm/watt
130 درجه	زاویه رفلکتور
125 وات بخار سدیم	جایگزین لامپ
30.000 ساعت	طول عمر
2700-4000-6500k	دمای رنگ نوری
+45 تا -45 درجه سانتیگراد	محدوده دمای کارکرد

کمتر از 15%	ضریب امواج هارمونیک
270 درجه	زاویه چرخش دسته فولادی
گالوانیزه	مشخصات پیچ ، واشر و دسته
IP67	درجه حفاظت در برابر عوامل محیطی
بیش از 80%	شاخص نمود رنگ برای آفتابی و مهتابی
96%	ضریب شارژ نوری در ۱۰۰۰ ساعت
5 متر	مناسب برای استفاده روی برجک هایی با ارتفاع



1550 Gr

● ال ای دی آمریکایی Bridglux

● شیشه سکوریت نشکن

● درایور با پاور فکتور بالا

● درایور جریان ثابت با کیفیت بالا

● دسته اتصال فولادی با زاویه چرخش ۲۷۰ درجه

● بدنه خنک کننده از جنس آلومینیوم آنودایز شده

● مشخصات فنی نورافکن ۵۰ وات سری C



↕ 249.23 mm
 ↔ 195.4 mm
 ↔ 65.28 mm

0/95	ضریب توان
7500 Lm	شار نوری اسمی
150-130	بهره نوری lm/watt
130 درجه	زاویه رفلکتور
150 وات بخار سدیم	جایگزین لامپ
30.000 ساعت	طول عمر
2700-4000-6500k	دمای رنگ نوری
+45 تا -45 درجه سانتیگراد	محدوده دمای کارکرد

کمتر از 15%	ضریب امواج هارمونیک
270 درجه	زاویه چرخش دسته فولادی
گالوانیزه	مشخصات پیچ، واشر و دسته
IP67	درجه حفاظت در برابر عوامل محیطی
بیش از 80%	شاخص نمود رنگ برای آفتابی و مهتابی
96%	ضریب شارژ نوری در ۱۰۰۰ ساعت
8-9 متر	مناسب برای استفاده روی برجک هایی با ارتفاع

Gr
 1900 Gr

- ال ای دی آمریکایی Bridglux
- شیشه سکوریت نشکن
- درایور با پاورفکتور بالا
- درایور جریان ثابت با کیفیت بالا
- دسته اتصال فولادی با زاویه چرخش ۲۷۰ درجه
- بدنه خنک کننده از جنس آلومینیوم آنودایز شده



50
 WATT



● مشخصات فنی نورافکن ۶۰ وات سری C



195.4 mm
370.23 mm
65.28 mm

ضریب توان	0/95
شار نوری اسمی	9000Lm
بهره نوری lm/watt	130 - 150
زاویه رفلکتور	130 درجه
جایگزین لامپ	250 وات بخار سدیم
طول عمر	30.000 ساعت
دمای رنگ نوری	2700-4000-6500k
محدوده دمای کارکرد	+45 تا -45 درجه سانتیگراد

ضریب امواج هارمونیکی	کمتر از 15%
زاویه چرخش دسته فولادی	270 درجه
مشخصات پیچ، واشر و دسته	گالوانیزه
درجه حفاظت در برابر عوامل محیطی	IP67
شاخص نمود رنگ برای آفتابی و مهتابی	بیش از 80%
ضریب شارژ نوری در ۱۰۰۰ ساعت	96%
مناسب برای استفاده روی برجک هایی با ارتفاع	10 متر



2300 Gr

- ال ای دی آمریکایی Bridglux
- شیشه سکوریت نشکن
- درایور با پاورفکتور بالا
- درایور جریان ثابت با کیفیت بالا
- دسته اتصال فولادی با زاویه چرخش ۲۷۰ درجه
- بدنه خنک کننده از جنس آلومینیوم آنودایز شده



60
WATT



● مشخصات فنی نورافکن ۱۰۰ وات سری C



195.4 mm

447.23 mm

65.28 mm

0/95	ضریب توان
15.000 Lm	شار نوری اسمی
150-130	بهره نوری lm/watt
130 درجه	زاویه رفلکتور
250 وات بخار سدیم	جایگزین لامپ
30.000 ساعت	طول عمر
2700-4000-6500k	دمای رنگ نوری
+45 تا -45 درجه سانتیگراد	محدوده دمای کارکرد

کمتر از 15%	ضریب امواج هارمونیک
270 درجه	زاویه چرخش دسته فولادی
گالوانیزه	مشخصات پیچ ، واشر و دسته
IP67	درجه حفاظت در برابر عوامل محیطی
بیش از 80%	شاخص نمود رنگ برای آفتابی و مهتابی
96%	ضریب شارژنوری در ۱۰۰۰ ساعت
10 متر	مناسب برای استفاده روی برجک هایی با ارتفاع



3550 Gr

- ال ای دی آمریکایی Bridglux
- شیشه سکوریت نشکن
- دراپور با پاورفکتور بالا
- دراپور جریان ثابت با کیفیت بالا
- دسته اتصال فولادی با زاویه چرخش ۲۷۰ درجه
- بدنه خنک کننده از جنس آلومینیوم آنودایز شده



100
WATT



● مشخصات فنی نورافکن ۱۵۰ وات سری C



195.4 mm

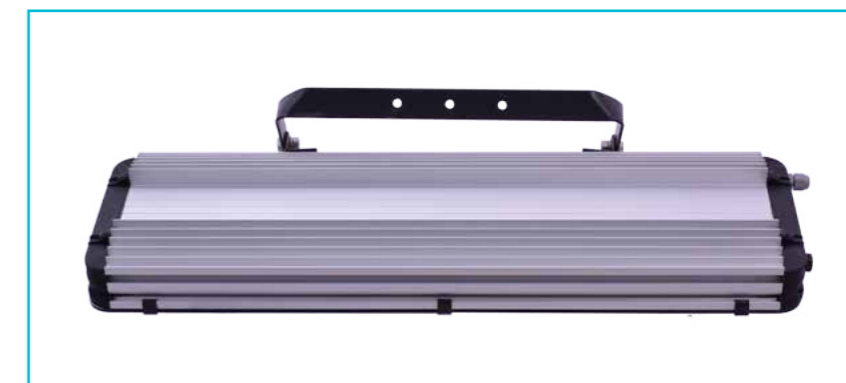
650 mm

65.28 mm

0/95	ضریب توان
22.500Lm	شار نوری اسمی
130-150	بهره نوری lm/watt
130 درجه	زاویه رفلکتور
دو عدد 150 وات بخار سدیم	جایگزین لامپ
30.000 ساعت	طول عمر
2700-4000-6500k	دمای رنگ نوری
+45 تا -45 درجه سانتیگراد	محدوده دمای کارکرد



150 WATT



کمتر از 15%	ضریب امواج هارمونیک
270 درجه	زاویه چرخش دسته فولادی
گالوانیزه	مشخصات پیچ، واشر و دسته
IP67	درجه حفاظت در برابر عوامل محیطی
بیش از 80%	شاخص نمود رنگ برای آفتابی و مهتابی
96%	ضریب شارژ نوری در ۱۰۰۰ ساعت
12 متر	مناسب برای استفاده روی برجک هایی با ارتفاع



4950 Gr

- ال ای دی آمریکایی Bridglux
- شیشه سکوریت نشکن
- درایور با پاورفکتور بالا
- درایور جریان ثابت با کیفیت بالا
- دسته اتصال فولادی با زاویه چرخش ۲۷۰ درجه
- بدنه خنک کننده از جنس آلومینیوم آنودایز شده

● مشخصات فنی نورافکن ۲۰۰ وات سری C



↑ 195.4 mm
 ↔ 847.23 mm
 ↔ 65.28 mm

0/95	ضریب توان
30000 Lm	شار نوری اسمی
430-150	بهره نوری lm/watt
130 درجه	زاویه رفلکتور
دو عدد 250 وات بخار جیوه	جایگزین لامپ
50.000 ساعت	طول عمر
2700-4000-6500k	دمای رنگ نوری
+45 تا -45 درجه سانتیگراد	محدوده دمای کارکرد



کمتر از 15%	ضریب امواج هارمونیکی
270 درجه	زاویه چرخش دسته فولادی
گالوانیزه	مشخصات پیچ ، واشر و دسته
IP67	درجه حفاظت در برابر عوامل محیطی
بیش از 80%	شاخص نمود رنگ برای آفتابی و مهتابی
96%	ضریب شارژ نوری در ۱۰۰۰ ساعت
15-16 متر	مناسب برای استفاده روی برجک هایی با ارتفاع



5950 Gr

- ال ای دی تایوانی Bridglux
- شیشه سکوریت نشکن
- درایور با پاور فکتور بالا
- درایور جریان ثابت با کیفیت بالا
- دسته اتصال فولادی با زاویه چرخش ۲۷۰ درجه
- بدنه خنک کننده از جنس آلومینیوم آنودایز شده

● مشخصات فنی نورافکن ۲۰ وات سری D



↑ 209.23 mm
 ↔ 195.4 mm
 ↔ 65.28 mm

0/95	ضریب توان
2400 Lm	شار نوری اسمی
100-120	بهره نوری lm/watt
130 درجه	زاویه رفلکتور
70 وات بخار سدیم	جایگزین لامپ
30.000 ساعت	طول عمر
2700-4000-6500k	دمای رنگ نوری
+45 تا -45 درجه سانتیگراد	محدوده دمای کارکرد



کمتر از 15%	ضریب امواج هارمونیکی
270 درجه	زاویه چرخش دسته فولادی
گالوانیزه	مشخصات پیچ ، واشر و دسته
IP67	درجه حفاظت در برابر عوامل محیطی
بیش از 80%	شاخص نمود رنگ برای آفتابی و مهتابی
96%	ضریب شارژ نوری در ۱۰۰۰ ساعت
6 متر	مناسب برای استفاده روی برجک هایی با ارتفاع



1400 Gr

20
WATT



- ال ای دی تایوانی epistar
- شیشه سکوریت نشکن
- درایور با پاور فکتور بالا
- درایور جریان ثابت با کیفیت بالا
- دسته اتصال فولادی با زاویه چرخش ۲۷۰ درجه
- بدنه خنک کننده از جنس آلومینیوم آنودایز شده

● مشخصات فنی نورافکن ۳۰ وات سری D

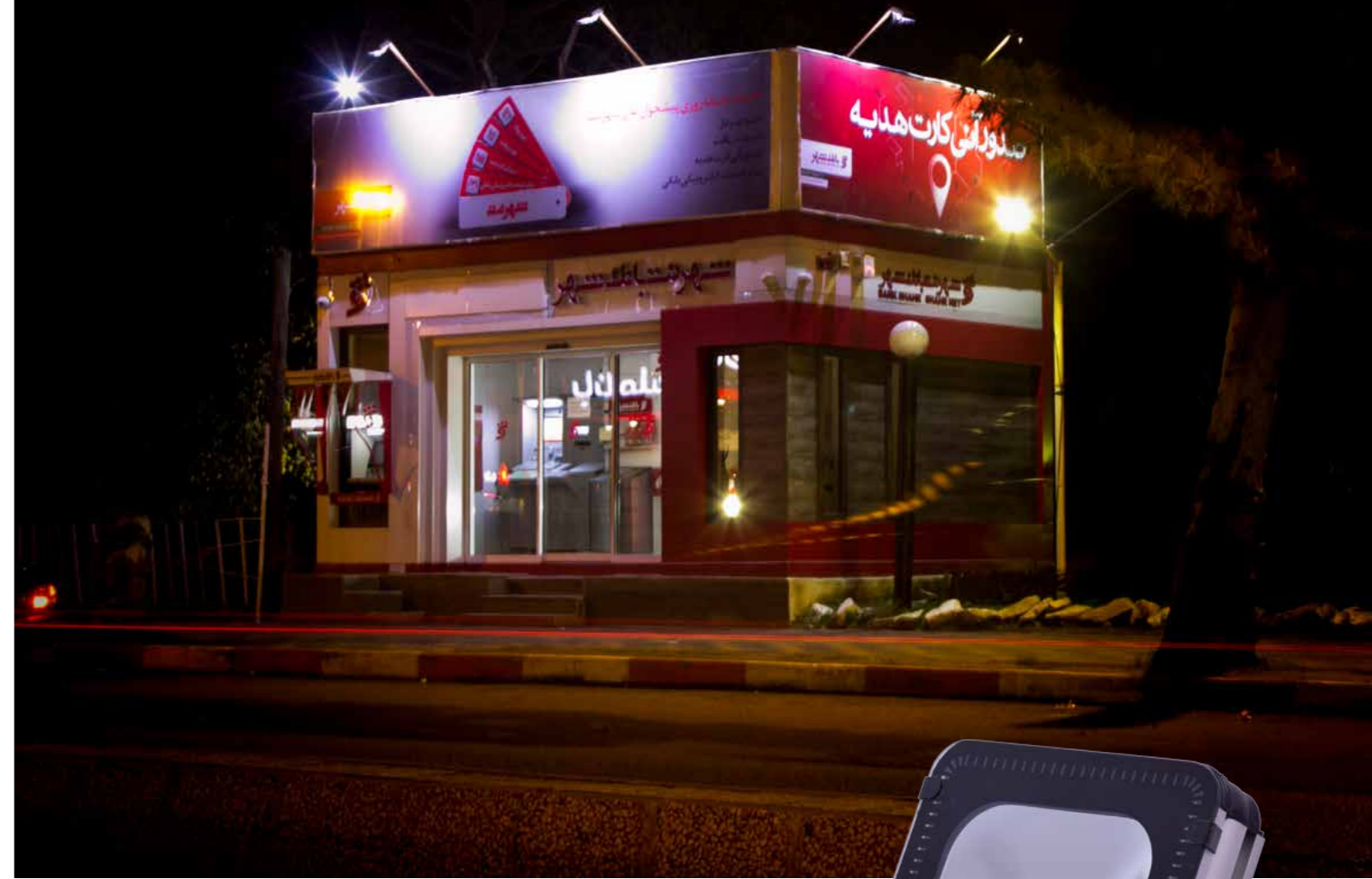
ضریب توان	0/95
شار نوری اسمی	3600 Lm
بهره نوری lm/watt	100-120
زاویه رفلکتور	130 درجه
جایگزین لامپ	70 وات بخار سدیم
طول عمر	30.000 ساعت
دمای رنگ نوری	2700-4000-6500k
محدوده دمای کارکرد	+45 تا -45 درجه سانتیگراد



209.23 mm

195.4 mm

65.28 mm



کمتر از 15%	ضریب امواج هارمونیک
270 درجه	زاویه چرخش دسته فولادی
کالوایزه	مشخصات پیچ ، واشر و دسته
IP67	درجه حفاظت در برابر عوامل محیطی
بیش از 80%	شاخص نمود رنگ برای آفتابی و مهتابی
96%	ضریب شارژ نوری در ۱۰۰۰ ساعت
6 متر	مناسب برای استفاده روی برجک هایی با ارتفاع

Gr
1550 Gr

30
WATT



- ال ای دی تایوانی epistar
- شیشه سکوریت نشکن
- درایور با پاور فکتور بالا
- درایور جریان ثابت با کیفیت بالا
- دسته اتصال فولادی با زاویه چرخش ۲۷۰ درجه
- بدنه خنک کننده از جنس آلومینیوم آنودایز شده

● مشخصات فنی نورافکن ۵۰ وات سری D



↑ 249.23 mm
 ↔ 195.4 mm
 ↔ 65.28 mm

0/95	ضریب توان
6000 Lm	شار نوری اسمی
100-120	بهره نوری lm/watt
130 درجه	زاویه رفلکتور
150 وات بخار سدیم	جایگزین لامپ
30.000 ساعت	طول عمر
2700-4000-6500k	دمای رنگ نوری
+45 تا -45 درجه سانتیگراد	محدوده دمای کارکرد



کمتر از 15%	ضریب امواج هارمونیکی
270 درجه	زاویه چرخش دسته فولادی
گالوانیزه	مشخصات پیچ ، واشر و دسته
IP67	درجه حفاظت در برابر عوامل محیطی
بیش از 80%	شاخص نمود رنگ برای آفتابی و مهتابی
96%	ضریب شارژنوری در ۱۰۰۰ ساعت
7 متر	مناسب برای استفاده روی برجک هایی با ارتفاع



1900 Gr

50
WATT



- ال ای دی تایوانی epistar
- شیشه سکوریت نشکن
- درایور با پاورفکتور بالا
- درایور جریان ثابت با کیفیت بالا
- دسته اتصال فولادی با زاویه چرخش ۲۷۰ درجه
- بدنه خنک کننده از جنس آلومینیوم آنودایز شده

مشخصات فنی نورافکن 60 وات سری D



↑ 195.4 mm
 ↔ 370.23 mm
 ↔ 65.28 mm

ضریب توان	0/95
شار نوری اسمی	7200 Lm
بهره نوری lm/watt	100-120
زاویه رفلکتور	130 درجه
جایگزین لامپ	250 وات بخار جیوه
طول عمر	30.000 ساعت
دمای رنگ نوری	2700-4000-6500k
محدوده دمای کارکرد	+45 تا -45 درجه سانتیگراد



ضریب امواج هارمونیک	کمتر از 15%
زاویه چرخش دسته فولادی	270 درجه
مشخصات پیچ، واشر و دسته	گالوانیزه
درجه حفاظت در برابر عوامل محیطی	IP67
شاخص نمود رنگ برای آفتابی و مهتابی	بیش از 80%
ضریب شارژ نوری در ۱۰۰۰ ساعت	96%
مناسب برای استفاده روی برجک هایی با ارتفاع	10-11 متر



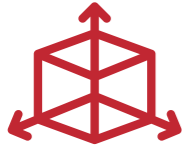
2300 Gr

60
WATT



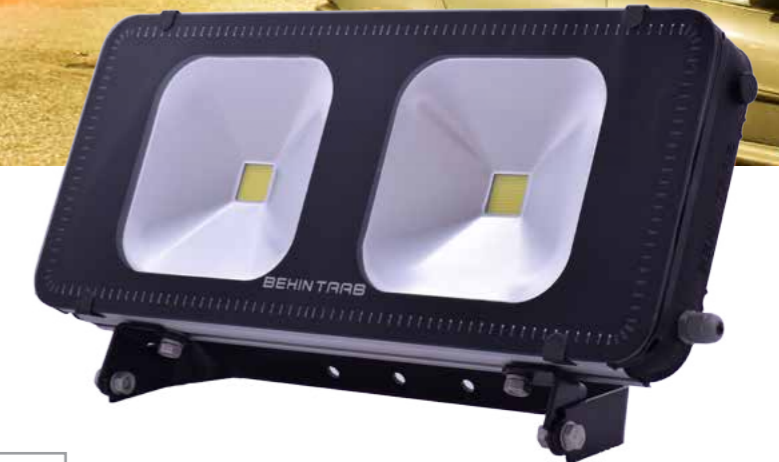
- ال ای دی تایوانی epistar
- شیشه سکوریت نشکن
- درایور با پاور فکتور بالا
- درایور جریان ثابت با کیفیت بالا
- دسته اتصال فولادی با زاویه چرخش ۲۷۰ درجه
- بدنه خنک کننده از جنس آلومینیوم آنودایز شده

● مشخصات فنی نورافکن ۱۰۰ وات سری D



↑ 195.4 mm
 ↔ 447.23 mm
 ↔ 65.28 mm

0/95	ضریب توان
12000 Lm	شار نوری اسمی
100-120	بهره نوری lm/watt
130 درجه	زاویه رفلکتور
250 وات بخار حیوه	جایگزین لامپ
30.000 ساعت	طول عمر
2700-4000-6500k	دمای رنگ نوری
+45 تا -45 درجه سانتیگراد	محدوده دمای کارکرد



100
WATT



3550 Gr



کمتر از 15%	ضریب امواج هارمونیکی
270 درجه	زاویه چرخش دسته فولادی
گالوانیزه	مشخصات پیچ ، واشر و دسته
IP67	درجه حفاظت در برابر عوامل محیطی
بیش از 80%	شاخص نمود رنگ برای آفتابی و مهتابی
96%	ضریب شارژ نوری در ۱۰۰۰ ساعت
10-11 متر	مناسب برای استفاده روی برجک هایی با ارتفاع

- ال ای دی تایوانی epistar
- شیشه سکوریت نشکن
- درایور با پاور فکتور بالا
- درایور جریان ثابت با کیفیت بالا
- دسته اتصال فولادی با زاویه چرخش ۲۷۰ درجه
- بدنه خنک کننده از جنس آلومینیوم آنودایز شده

● مشخصات فنی نورافکن ۱۵۰ وات سری D



↑ 195.4 mm
 ↔ 650 mm
 ↔ 65.28 mm

ضریب توان	0/95
شار نوری اسمی	18000 Lm
بهره نوری lm/watt	100-120
زاویه رفلکتور	130 درجه
جایگزین لامپ	دو عدد 150 وات بخار سدیم
طول عمر	30.000 ساعت
دمای رنگ نوری	2700-4000-6500k
محدوده دمای کارکرد	+45 تا -45 درجه سانتیگراد



150
WATT



ضریب امواج هارمونیکی	کمتر از 15%
زاویه چرخش دسته فولادی	270 درجه
مشخصات پیچ ، واشر و دسته	گالوانیزه
درجه حفاظت در برابر عوامل محیطی	IP67
شاخص نمود رنگ برای آفتابی و مهتابی	بیش از 80%
ضریب شارژ نوری در ۱۰۰۰ ساعت	96%
مناسب برای استفاده روی برجک هایی با ارتفاع	12 متر



4950 Gr

- ال ای دی تایوانی epistar
- شیشه سکوریت نشکن
- درایور با پاور فکتور بالا
- درایور جریان ثابت با کیفیت بالا
- دسته اتصال فولادی با زاویه چرخش ۲۷۰ درجه
- بدنه خنک کننده از جنس آلومینیوم آنودایز شده

● مشخصات فنی نورافکن ۲۰۰ وات سری D



195.4 mm

447.23 mm

65.28 mm

ضریب توان	0/95
شار نوری اسمی	24000 Lm
بهره نوری lm/watt	100-120
زاویه رفلکتور	130 درجه
جایگزین لامپ	دو عدد 250 وات بخار جیوه
طول عمر	30.000 ساعت
دمای رنگ نوری	2700-4000-6500k
محدوده دمای کارکرد	+45 تا -45 درجه سانتیگراد

کمتر از 15%	ضریب امواج هارمونیک
270 درجه	زاویه چرخش دسته فولادی
گالوانیزه	مشخصات پیچ ، واشر و دسته
IP67	درجه حفاظت در برابر عوامل محیطی
بیش از 80%	شاخص نمود رنگ برای آفتابی و مهتابی
96%	ضریب شارژ نوری در ۱۰۰۰ ساعت
15-16 متر	مناسب برای استفاده روی برجک هایی با ارتفاع



5300 Gr

- ال ای دی تایوانی epistar
- شیشه سکوریت نشکن
- درایور با پاور فکتور بالا
- درایور جریان ثابت با کیفیت بالا
- دسته اتصال فولادی با زاویه چرخش ۲۷۰ درجه
- بدنه خنک کننده از جنس آلومینیوم آنودایز شده



200
WATT



● مشخصات فنی نورافکن ۳۰۰ وات سری D



195.4 mm

650 mm

65.28 mm

ضریب توان	0/95
شار نوری اسمی	24000 Lm
بهره نوری lm/watt	100-120
زاویه رفلکتور	130 درجه
جایگزین لامپ	دو عدد 250 وات بخار جیوه
طول عمر	30.000 ساعت
دمای رنگ نوری	2700-4000-6500k
محدوده دمای کارکرد	+45 تا -45 درجه سانتیگراد



ضریب امواج هارمونیکی	کمتر از 15%
زاویه چرخش دسته فولادی	270 درجه
مشخصات پیچ ، واشر و دسته	گالوانیزه
درجه حفاظت در برابر عوامل محیطی	IP67
شاخص نمود رنگ برای آفتابی و مهتابی	بیش از 80%
ضریب شارژ نوری در ۱۰۰۰ ساعت	96%
مناسب برای استفاده روی برجک هایی با ارتفاع	15-16 متر

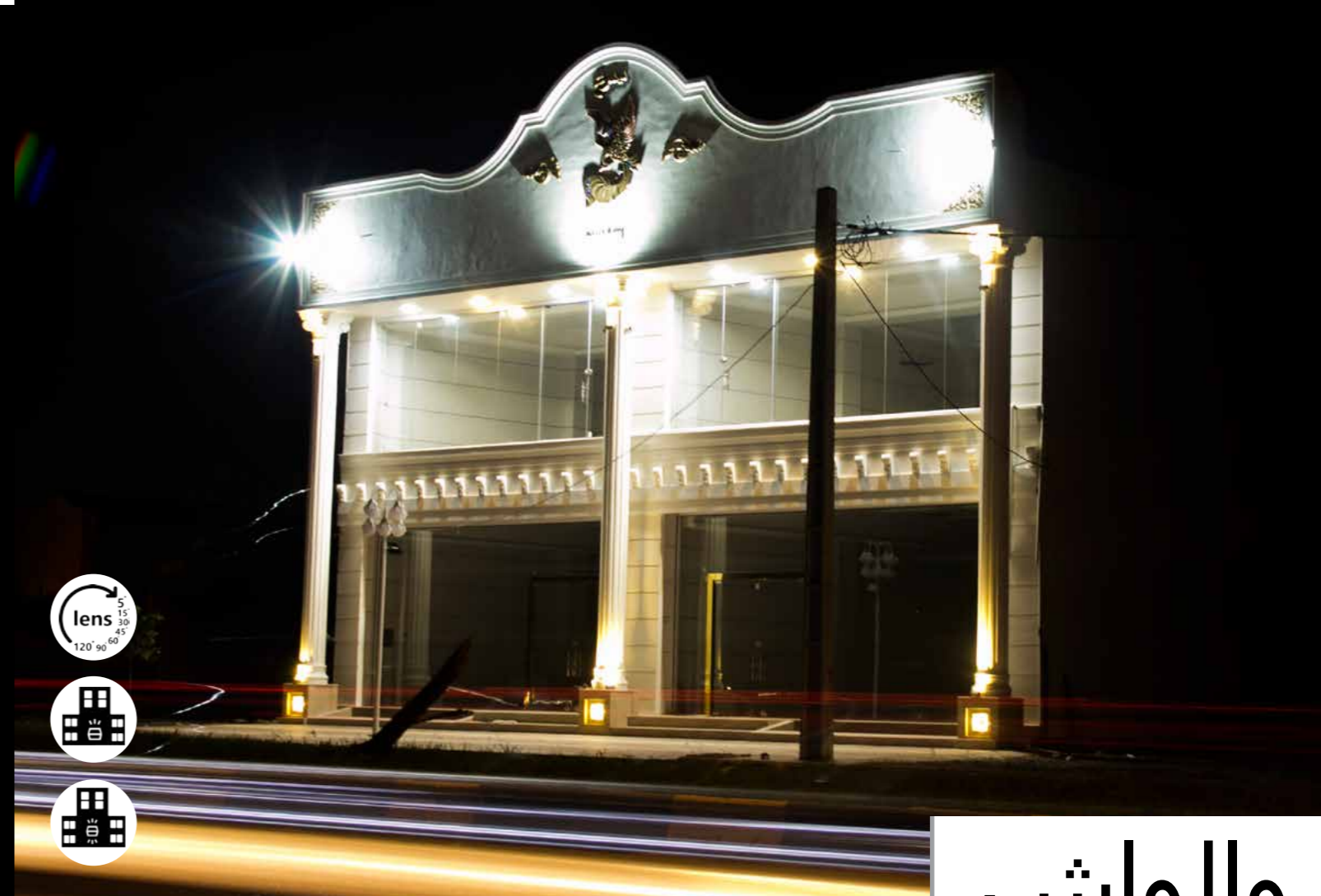


7600 Gr

300
WATT



- ال ای دی تایوانی epistar
- شیشه سکوریت نشکن
- درایور با پاور فکتور بالا
- درایور جریان ثابت با کیفیت بالا
- دسته اتصال فولادی با زاویه چرخش ۲۷۰ درجه
- بدنه خنک کننده از جنس آلومینیوم آنودایز شده



والواشر



50Hz

220V

والواشرهای ال ای دی بهین تاب

- _ نورپردازی نمای ساختمان ها ، پل ها ،
- _ جداره ها و دیوار ها
- _ قابلیت انتخاب لنز هنگام تولید
- _ تنوع در انتخاب رنگ
- _ زاویه چرخش پایه و پرتاب نور تا ۳۰۰ درجه
- _ کاملا ضد آب (دارای گواهی تست)

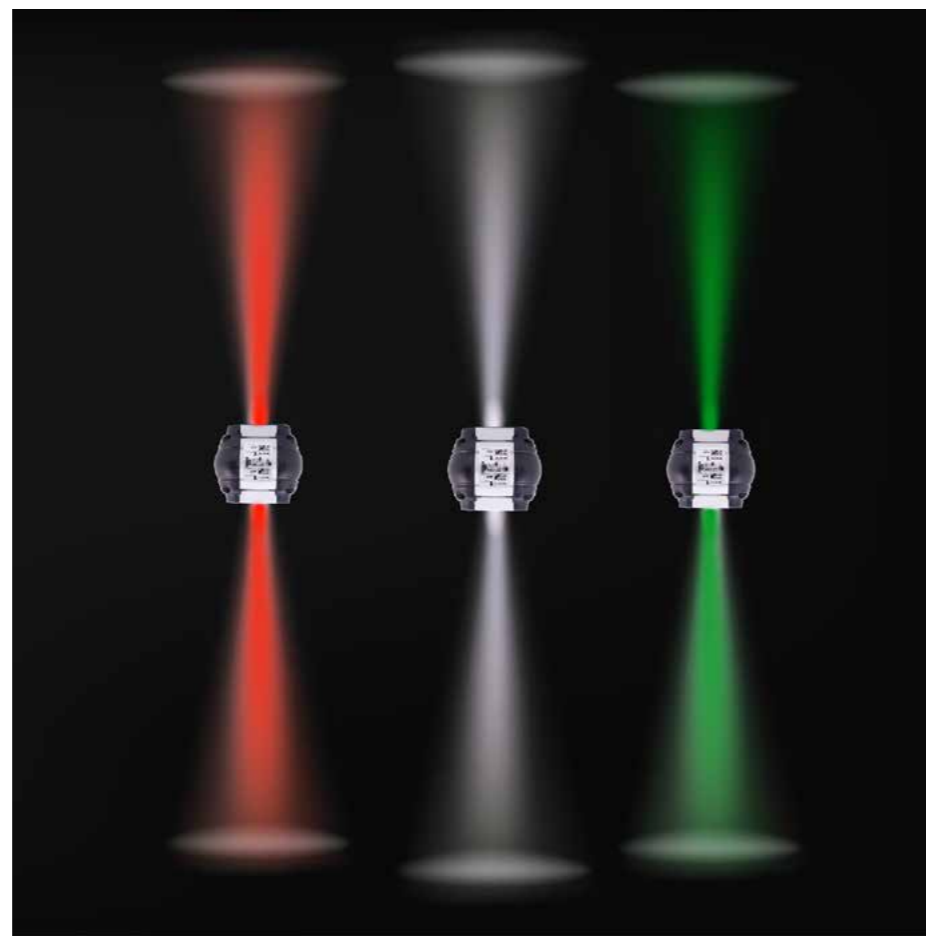


روز ضمانت بازگشت

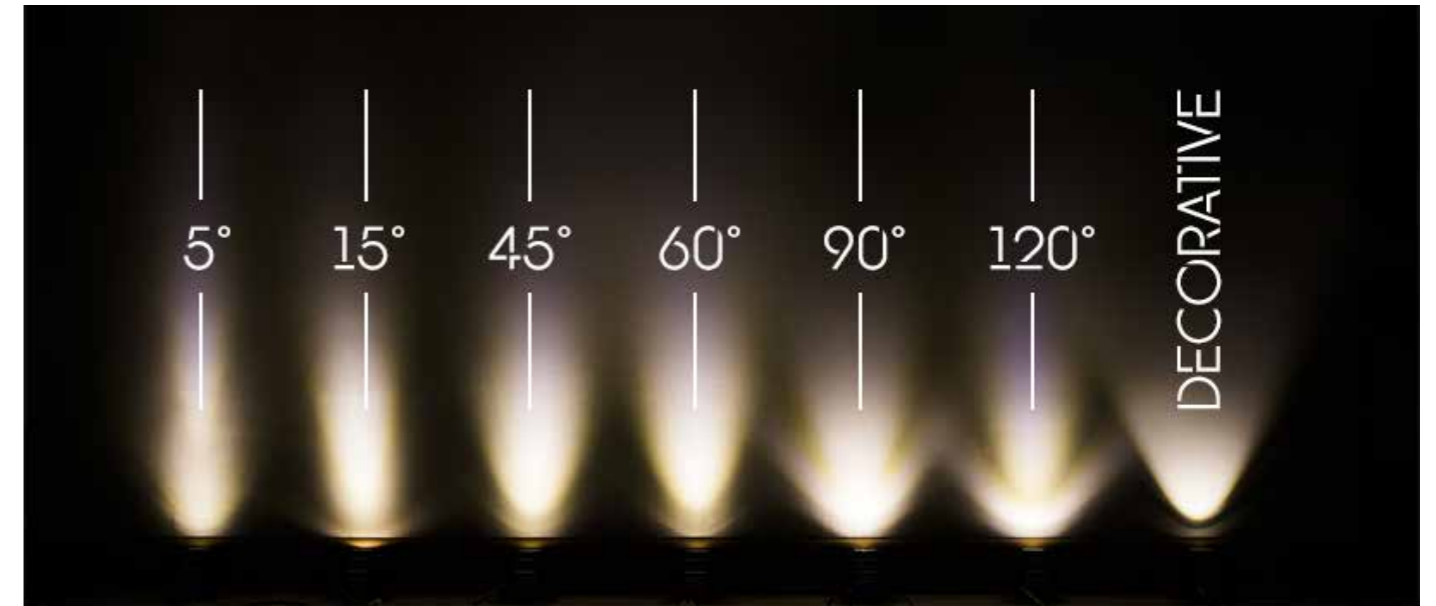
بهین تاب
BEHINTAB



● قابلیت تولید در رنگ های مختلف



● قابلیت نوردهی از دو جهت



● قابلیت انتخاب لنز و انتخاب رنگ نور

والواشرهای تولیدی بهین تاب در زوایای لنز متفاوت می توانند تولید شوند. بنا به پروژه و درخواست مشتری می توانید انواع لنز ۵ ، ۱۵ ، ۳۰ ، ۴۵ ، ۶۰ ، ۹۰ ، ۱۲۰ و محدب را سفارش دهید. عموماً محصولات با لنز ۱۵ درجه تولید و به بازار عرضه می شوند. همانطور که پیداست هرچقدر عدد زاویه لنز کمتر باشد پرتاب نور بیشتری خواهیم داشت و هم چه عدد زاویه بیشتر باشد نور به حالت بازتری ساطع می شود. لنز محدب حالت گرافیکی جذابی روی جداره نورپردازی شده ایجاد می کند. شما می توانید از والواشر لنز محدب برای ایجاد حالات گرافیکی زیبا استفاده کنید.

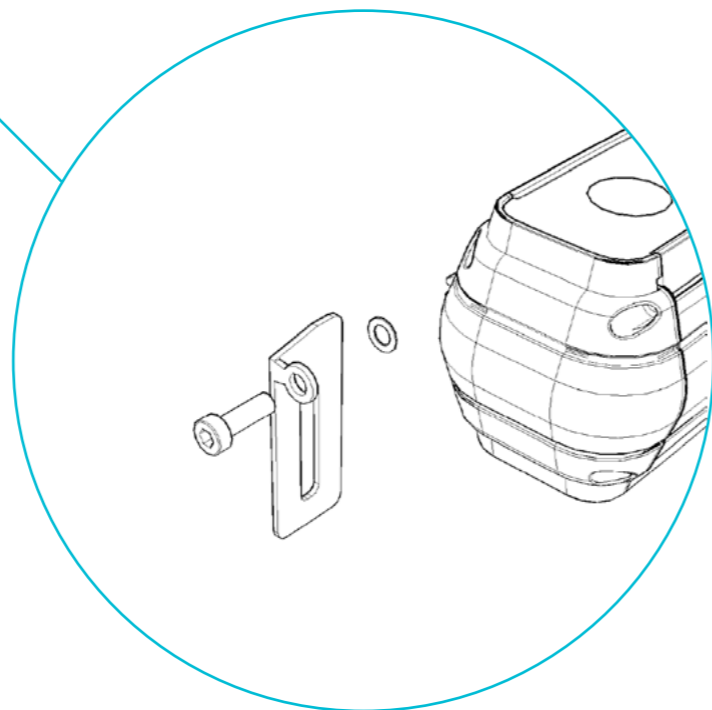
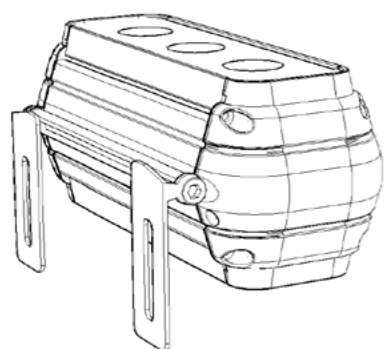
● جایگزین شایسته جت لایت های بی کیفیت

با استفاده از ال ای دی ۳ وات و لنز ۵ درجه والواشرهای بهین تاب قدرت و پرتاب نوری بیش از جت لایت را فراهم می آورند. ال ای دی ۳ وات صرفاً در رنگ های مهتابی و آفتابی موجود می باشد. مهمترین و اساسی ترین قسمت در محصولات ال ای دی کارکرد خنک منابع نوری است. از آنجاییکه بهین تاب به کیفیت و پایداری محصولات و نور آنها توجه ویژه ای دارد بنابراین به خنک کارکردن آنها اهمیت ویژه ای میدهد این مهم اینطور ثابت میشود که: میتوانیم با کیفیتی پایدار والواشرهای بهین تاب را با ال ای دی های ۳ وات به مشتریان عرضه کنیم.

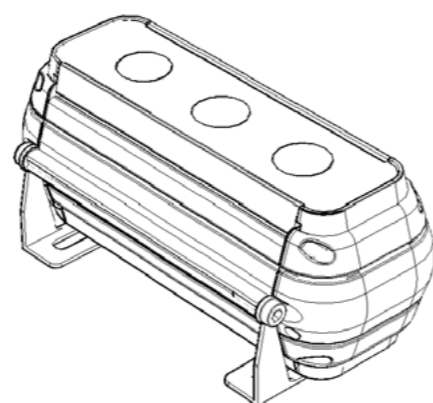
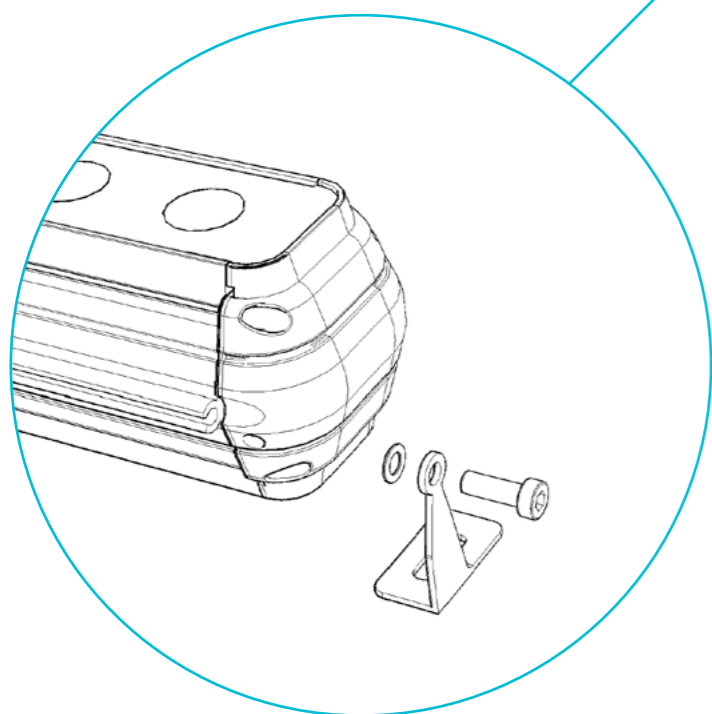


بدنه بسیار قوی و خنک کنندگی محصولات با محاسبات بسیار دقیق مهندسان بهین تاب این اطمینان را به شما میدهد که بتوانید با والواشرهای ال ای دی سه وات به مبارزه نوری با جت لایت های موجود در بازار بروید.

پایه دیواری جهت نصب روی دیوار



پایه طاقدیه ای جهت نصب روی طاقدیه



محصولات نورپردازی و آکواریومی بهین تاب به گونه ای طراحی شده است که دفع حرارت خوبی را دارا بوده و به هیچ عنوان از این حیث دارای ایراد و اشکال نمیباشد.

تمامی تستها در مرکز آزمایشگاهی بهین تاب با بازرسی دقیق ناظران کنترل کیفی و مهندسان مربوطه صورت میپذیرد و احتمال بروز خطا یا اشکال در روند تولید در حد صفر میباشد.

محصولات بهین تاب دارای درجه کیفی بسیار بالا و درجه نفوذ پذیری IP68 میباشد که بخار آب و رطوبت توان نفوذ به آنها را نداشته و کاملا واتر پروف و در امان میباشد.

خرابی چراغ های آکواریوم معمولا چند حالت دارد که از آن جمله میتوان به مقاوم نبودن در برابر آب و نفوذ پذیری-راندمان پایین - رعایت نشدن طیفهای نور -درجه نورپردازی -حرارت بیش از اندازه-کیس نامرغوب و اکسید شدن و..... میباشد که اگر چنانچه از محصولات با کیفیت استفاده شود مصرف کننده زیان نخواهد دید.





● مشخصات فنی والوشر ۱ وات



71 mm
75 mm
67 mm

1 watt	توان حقیقی
150 Lm	شارنوری اسمی
150	بهره نوری lm/watt
240-110V	ولتاژ ورودی
0/95	ضریب توان PF
50.000 ساعت	طول عمر
0.0045	جریان مصرفی
5-15-30-45-60-90-120 درجه	زاویه لنز
+55 تا -45 درجه سانتیگراد	محدوده دمای کارکرد

98%	ضریب حفظ شرنوری در ۱۰۰۰ ساعت
کمتر از 15%	ضریب امواج هارمونیک
گالوانیزه	مشخصات پیچ ، واشر و دسته
IP68	درجه حفاظت در برابر عوامل محیطی
85%	شاخص نمود رنگ برای آفتابی و مهتابی CRI
98%	ضریب شرنوری در ۱۰۰۰ ساعت
مناسب برای استفاده	
نمای ساختمان ، ستون ها و ...	
آفتابی ، مهتابی ، قرمز ، سبز ، آبی ، بنفش ، نارنجی ، فیروزه ای	دمای رنگ
IR , UV	



145 Gr

● مشخصات فنی والواشر ۳ وات



71 mm
165 mm
67 mm

2 watt	توان حقیقی
450 Lm	شارنوری اسمی
150	بهره نوری lm/watt
240-110V	ولتاژ ورودی
0/95	ضریب توان PF
50.000 ساعت	طول عمر
0.013	جریان مصرفی
5-15-30-45-60-90-120 درجه	زاویه لنز
+55 تا -45 درجه سانتیگراد	محدوده دمای کارکرد



98%	ضریب حفظ شارنوری در ۱۰۰۰ ساعت
کمتر از 15%	ضریب امواج هارمونیکی
گالوانیزه	مشخصات پیچ ، واشر و دسته
IP68	درجه حفاظت در برابر عوامل محیطی
85%	شاخص نمود رنگ برای آفتابی و مهتابی CRI
98%	ضریب شارنوری در ۱۰۰۰ ساعت
مناسب برای استفاده	
نمای ساختمان ، ستون ها و ...	
آفتابی ، مهتابی ، قرمز ، سبز ، آبی ، بنفش ، نارنجی ، فیروزه ای	دمای رنگ
IR , UV	

Gr
410 Gr





● مشخصات فنی والواشر ۶ وات



71 mm

285 mm

67 mm

6 watt	توان حقیقی
900 Lm	شارنوری اسمی
150	بهره نوری lm/watt
240-110 V	ولتاژ ورودی
0/95	ضریب توان PF
50.000 ساعت	طول عمر
0.027	جریان مصرفی
5-15-30-45-60-90-120 درجه	زاویه لنز
+55 تا -45 درجه سانتیگراد	محدوده دمای کارکرد

98%	ضریب حفظ شارنوری در ۱۰۰۰ ساعت
کمتر از 15%	ضریب امواج هارمونیک
گالوانیزه	مشخصات پیچ ، واشر و دسته
IP68	درجه حفاظت در برابر عوامل محیطی
85%	شاخص نمود رنگ برای آفتابی و مهتابی CRI
98%	ضریب شارنوری در ۱۰۰۰ ساعت
مناسب برای استفاده	
نمای ساختمان ، ستون ها و ...	
آفتابی ، مهتابی ، قرمز ، سبز ، آبی ، بنفش ، نارنجی ، فیروزه ای	دمای رنگ
IR , UV	



700 Gr

● مشخصات فنی والوشر ۱۲ وات



71 mm
525 mm
67 mm

12 watt	توان حقیقی
1800 Lm	شارنوری اسمی
150	بهره نوری lm/watt
240-110V	ولتاژ ورودی
0/95	ضریب توان PF
50.000 ساعت	طول عمر
0.054	جریان مصرفی
5-15-30-45-60-90-120 درجه	زاویه لنز
+55 تا -45 درجه سانتیگراد	محدوده دمای کارکرد

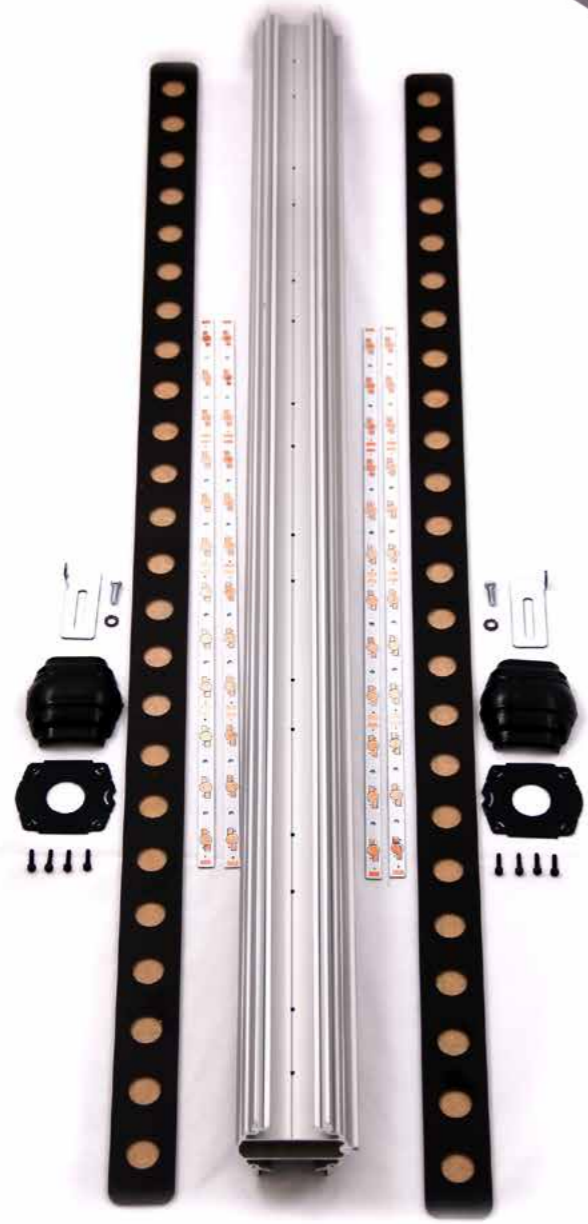


98%	ضریب حفظ شارنوری در ۱۰۰۰ ساعت
کمتر از 15%	ضریب امواج هارمونیک
گالوانیزه	مشخصات پیچ ، واشر و دسته
IP68	درجه حفاظت در برابر عوامل محیطی
85%	شاخص نمود رنگ برای آفتابی و مهتابی CRI
98%	ضریب شارنوری در ۱۰۰۰ ساعت
نمای ساختمان ، ستون ها و ...	مناسب برای استفاده
آفتابی ، مهتابی ، قرمز ، سبز ، آبی ، بنفش ، نارنجی ، فیروزه ای IR , UV	دمای رنگ

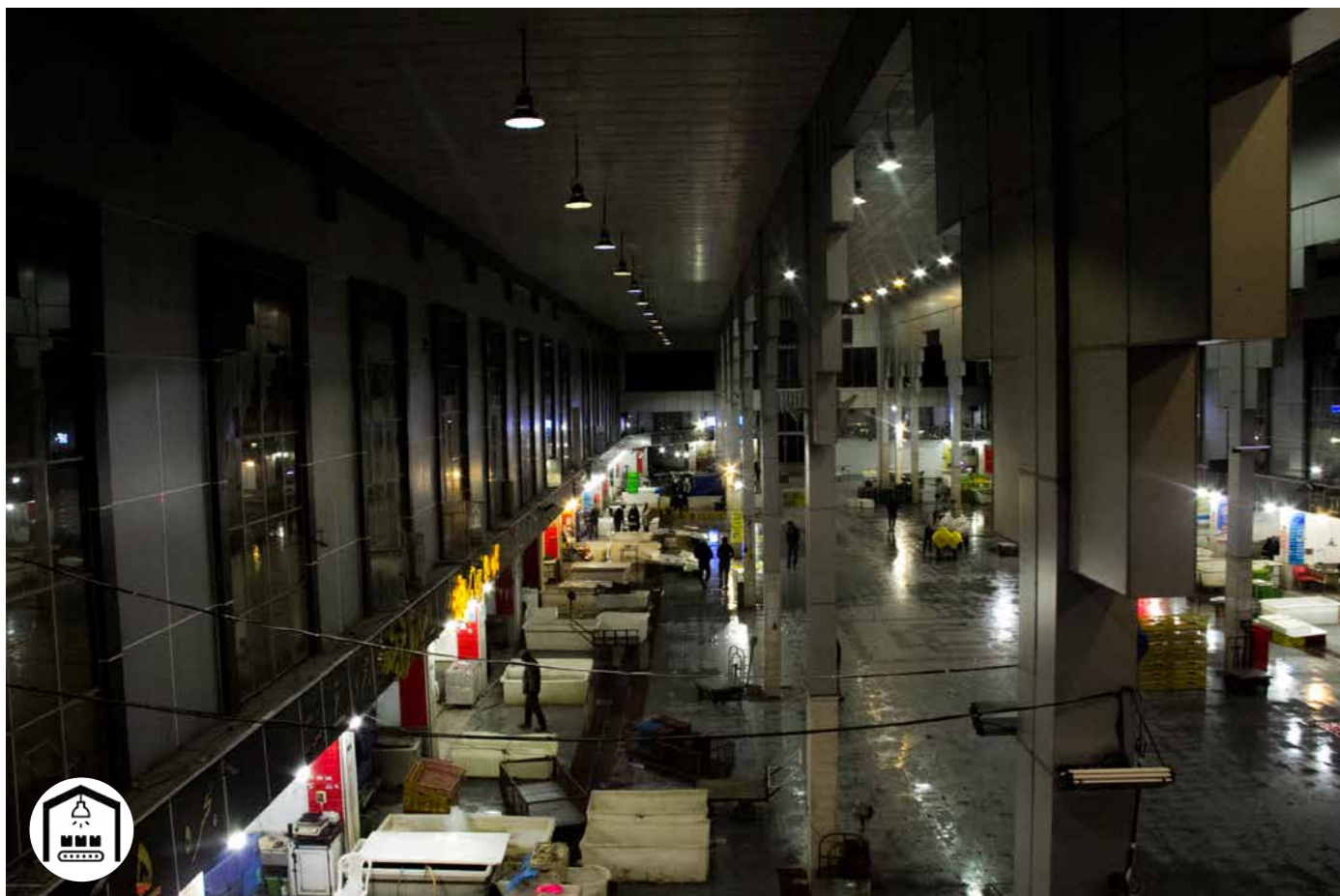


1100 Gr





● مشخصات فنی والواشر ۲۴ وات



71 mm
1005 mm
67 mm

24 watt	توان حقیقی
3600 Lm	شارنوری اسمی
150	بهره نوری lm/watt
240-110 V	ولتاژ ورودی
0/95	ضریب توان PF
50.000 ساعت	طول عمر
0.11	جریان مصرفی
5-15-30-45-60-90-120 درجه	زاویه لنز
+55 تا -45 درجه سانتیگراد	محدوده دمای کارکرد

چراغ کارگاهی

ip20 3000 6500K 50Hz 220V

● چراغ کارگاهی ال ای دی بهین تاب

- _ نورپردازی سالن ها ، کارگاه ها و کارخانجات
- _ قابل تولید در توان ۵۰ و ۱۰۰ وات
- _ عمر بسیار طولانی
- _ گارانتی ۲ساله
- _ قابلیت تعمیر بسیار آسان



98%	ضریب حفظ شارنوری در ۱۰۰۰ ساعت
کمتر از 15%	ضریب امواج هارمونیکی
کالوایزه	مشخصات پیچ ، واشر و دسته
IP68	درجه حفاظت در برابر عوامل محیطی
85%	شاخص نمود رنگ برای آفتابی و مهتابی CRI
98%	ضریب شارنوری در ۱۰۰۰ ساعت
مناسب برای استفاده	
نمای ساختمان ، ستون ها و ...	
دمای رنگ	آفتابی ، مهتابی ، قرمز ، سبز ، آبی ، بنفش ، نارنجی ، فیروزه ای IR , UV

Gr
2050 Gr



بهین تاب
BEHINTAAB

بهین تاب
BEHINTAAB

ویژگی هیت سینک چراغ کارگاهی بهین تاب

هیت سینک مورد استفاده در چراغ های کارگاهی بهین تاب بسیار قوی بوده و این امر سبب میشود که همیشه دمای چراغ در حین کارکرد در حد استاندارد قرار گیرد که این موضوع طول عمر محصول را بسیار افزایش داده و اطمینان خاطر را برای مشتری ایجاد میکند



● مشخصات فنی چراغ کارگاهی ۵۰ وات

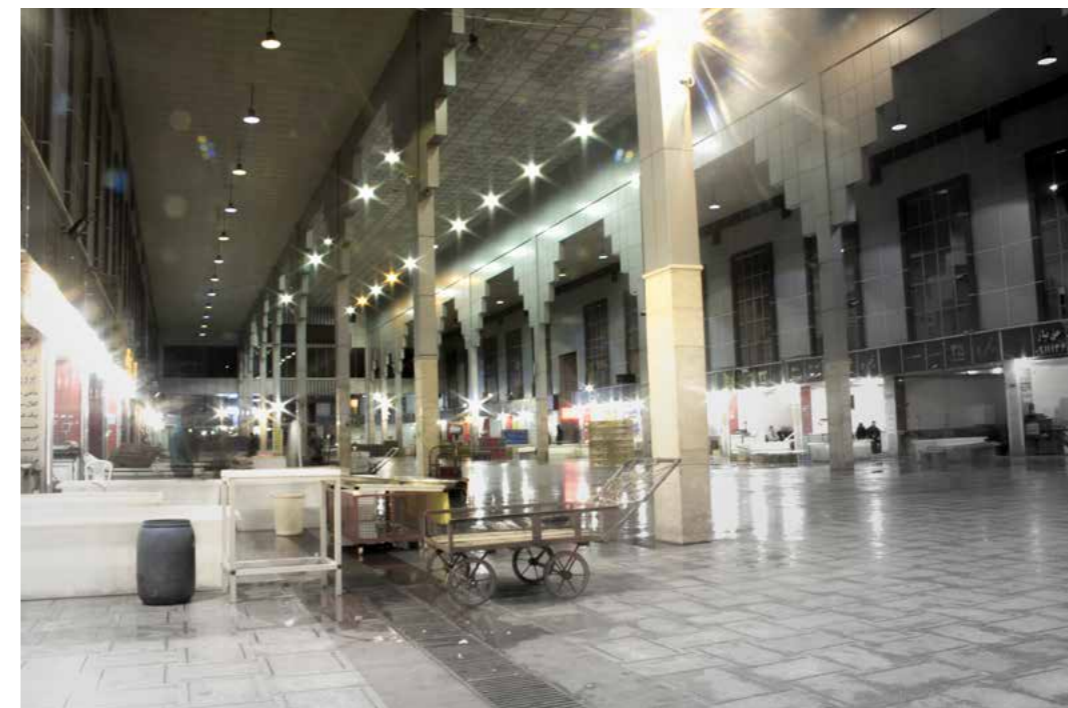
0/96	ضریب توان
6000 Lm	شار نوری اسمی
100-120	بهره نوری lm/watt
120 درجه	زاویه رفلکتور
250 وات بخار سدیم	جایگزین لامپ
30.000 ساعت	طول عمر
2700-6500k	دمای رنگ نوری
+45 تا -40 درجه سانتیگراد	محدوده دمای کارکرد



250 mm
330 mm
330 mm

مناسب برای استفاده در کاگاه ها و سالن ها

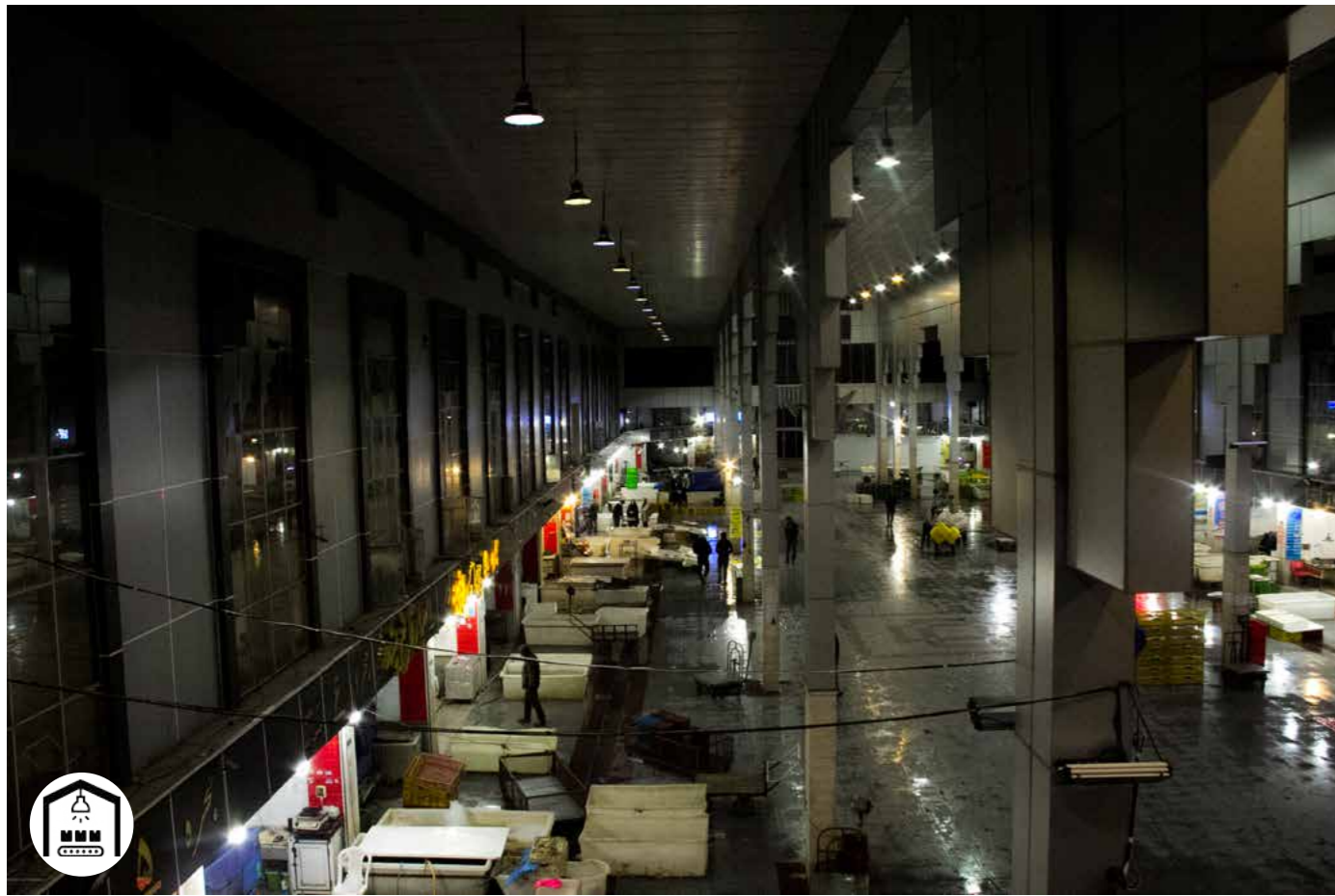
درایور های مورد استفاده در چراغ کارگاهی از نوج جریان ثابت میباشد که در مقابل ولتاژ اضافه نیز محافظت شده است . که این مورد سبب افزایش بسیار عمر ال ای دی شود



کمتر از 15%	ضریب اعوجاج هارمونیک
گالوانیزه	مشخصات پیچ ، واشر و دسته
IP20	درجه حفاظت در برابر عوامل محیطی
بیش از 80%	شاخص نمود رنگ برای آفتابی و مهتابی
95%	ضریب شارژ نوری در ۱۰۰۰ ساعت
5-7 متر	مناسب برای استفاده در کارگاههایی با ارتفاع



2700 Gr



آویز صنعتی





● آویز صنعتی ال ای دی بهین تاب

_ نورپردازی سالن ها ، کارگاه ها و کارخانجات ،
 _ فرودگاه ها و ...
 _ محصول ضد آب و گرد غبار
 _ قابل عرضه در رنگ های آفتابی ، مهتابی
 و استاندارد ترکیبی



بهین تاب
 BEHINTAAB



● مشخصات فنی چراغ کارگاهی ۱۰۰ وات

ضریب توان	0/96
شار نوری اسمی	1200 Lm
بهره نوری lm/watt	100-120
زاویه رفلکتور	120 درجه
جایگزین لامپ	400 وات هلیوم
طول عمر	30.000 ساعت
دمای رنگ نوری	2700-6500k
محدوده دمای کارکرد	+45 تا -40 درجه سانتیگراد



290 mm
 330 mm
 330 mm

کمتر از 15%	ضریب اعوجاج هارمونیکی
گالوانیزه	مشخصات پیچ ، واشر و دسته
IP20	درجه حفاظت در برابر عوامل محیطی
بیش از 80%	شاخص نمود رنگ برای آفتابی و مهتابی
95%	ضریب شارژنوری در ۱۰۰۰ ساعت
7-10 متر	مناسب برای استفاده در کارگاهی با ارتفاع

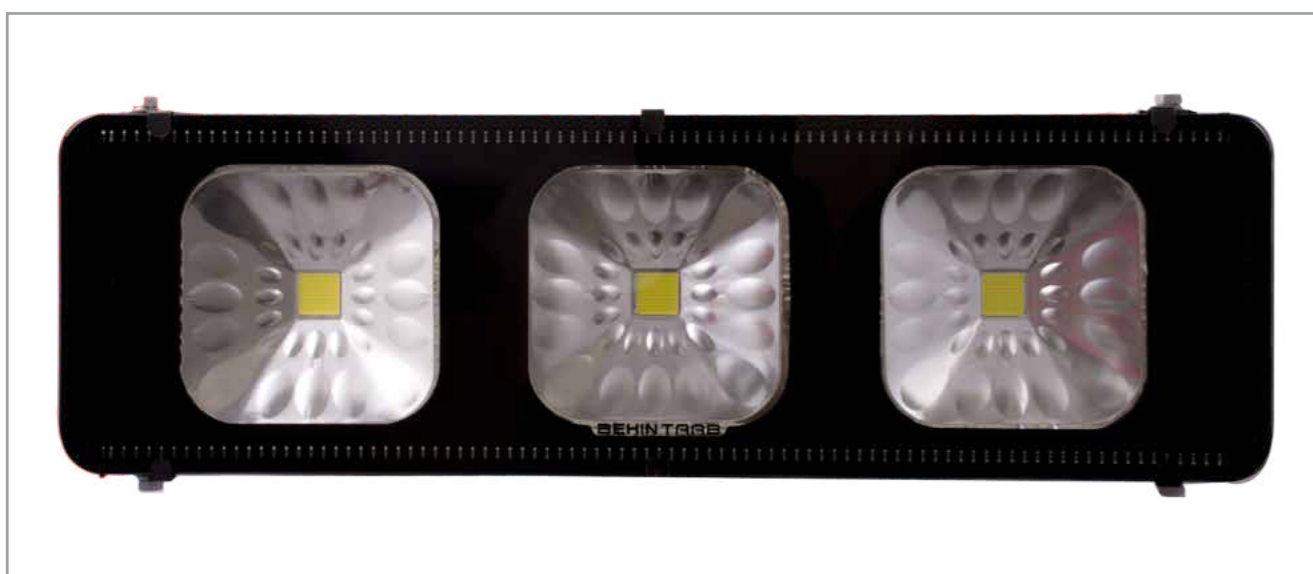
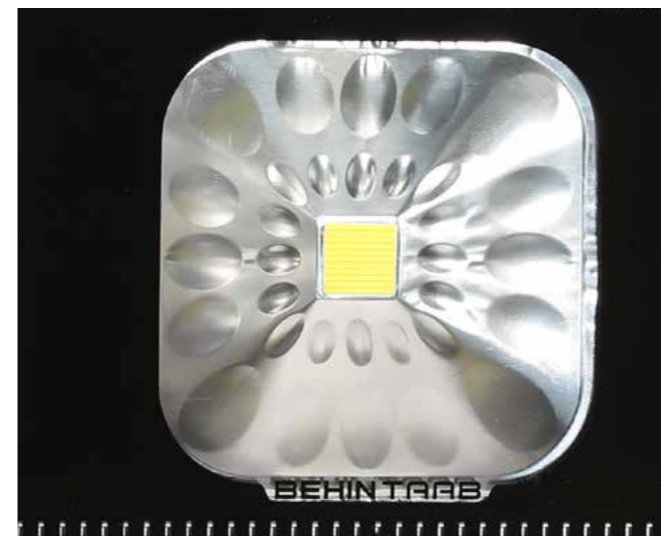


4800 Gr

بهین تاب
 BEHINTAAB

ویژگی رفلکتور آویز صنعتی

رفلکتور های چراغ آویز صنعتی بهین تاب جهت پخش نور بهتر به گونه ای طراحی شده که در غین زیبایی ، از کارایی بالایی به همراه باشد



دسته اتصال و قلاب متصل کننده به سقف قلاب متصل به دسته چراغ آویز صنعتی سبب میشود که استادکاران به راحت ترین شکل ممکن آن را از سقف آویزان کنند





● مشخصات فنی آویز صنعتی ۱۱۰ وات



↑ 195.4 mm
 ↔ 650 mm
 ↔ 65.28 mm

0/95	ضریب توان
16500 Lm	شار نوری اسمی
130-150	بهره نوری lm/watt
130 درجه	زاویه رفلکتور
400 وات گاز هلیوم	جایگزین لامپ
30.000 ساعت	طول عمر
2700-4000-6500k	دمای رنگ نوری
+45 تا -45 درجه سانتیگراد	محدوده دمای کارکرد

کمتر از 15%	ضریب امواج هارمونیکی
گالوانیزه	مشخصات پیچ ، واشر و دسته
IP67	درجه حفاظت در برابر عوامل محیطی
بیش از 80%	شاخص نمود رنگ برای آفتابی و مهتابی
96%	ضریب شارژ نوری در ۱۰۰۰ ساعت
10-12 متر	مناسب برای سالن هایی با ارتفاع سقف



4510 Gr



● مشخصات فنی آویز صنعتی ۹۰ وات



↑ 195.4 mm
 ↔ 650 mm
 ↔ 65.28 mm

0/95	ضریب توان
13500 Lm	شارژ نوری اسمی
130-150	بهره نوری lm/watt
130 درجه	زاویه رفلکتور
250 وات بخار جیوه	جایگزین لامپ
30.000 ساعت	طول عمر
2700-4000-6500k	دمای رنگ نوری
+45 تا -45 درجه سانتیگراد	محدوده دمای کارکرد

کمتر از 15%	ضریب امواج هارمونیکی
گالوانیزه	مشخصات پیچ ، واشر و دسته
IP67	درجه حفاظت در برابر عوامل محیطی
بیش از 80%	شاخص نمود رنگ برای آفتابی و مهتابی
96%	ضریب شارژ نوری در ۱۰۰۰ ساعت
9 متر	مناسب برای سالن هایی با ارتفاع سقف



4510 Gr



● مشخصات فنی آویز صنعتی ۱۷۰ وات



195.4 mm
847.23 mm
65.28 mm

ضریب توان	0/95
شار نوری اسمی	19500 Lm
بهره نوری lm/watt	130-150
زاویه رفلکتور	130 درجه
جایگزین لامپ	400 وات بخار سدیم
طول عمر	30.000 ساعت
دمای رنگ نوری	2700-4000-6500k
محدوده دمای کارکرد	+45 تا -45 درجه سانتیگراد



● مشخصات فنی آویز صنعتی ۱۳۰ وات



195.4 mm
650 mm
65.28 mm

ضریب توان	0/95
شار نوری اسمی	19500 Lm
بهره نوری lm/watt	130-150
زاویه رفلکتور	130 درجه
جایگزین لامپ	400 وات بخار سدیم
طول عمر	30.000 ساعت
دمای رنگ نوری	2700-4000-6500k
محدوده دمای کارکرد	+45 تا -45 درجه سانتیگراد

کمتر از 15%	ضریب امواج هارمونیکی
گالوانیزه	مشخصات پیچ ، واشر و دسته
IP67	درجه حفاظت در برابر عوامل محیطی
بیش از 80%	شاخص نمود رنگ برای آفتابی و مهتابی
96%	ضریب شارژنوری در ۱۰۰۰ ساعت
15-16 متر	مناسب برای سالن هایی با ارتفاع سقف



5850 Gr

کمتر از 15%	ضریب امواج هارمونیکی
گالوانیزه	مشخصات پیچ ، واشر و دسته
IP67	درجه حفاظت در برابر عوامل محیطی
بیش از 80%	شاخص نمود رنگ برای آفتابی و مهتابی
96%	ضریب شارژنوری در ۱۰۰۰ ساعت
11-13 متر	مناسب برای سالن هایی با ارتفاع سقف



4510 Gr



● مشخصات فنی پنل ۴۰ وات

40 watt	توان حقیقی
4000 Lm	شار نوری اسمی
100	بهره نوری lm/watt
(CRI) >70	شاخص نمود رنگ
110 درجه	زاویه تابش سیستم
25.000 ساعت	طول عمر
F300K-F6500k	دمای رنگ نوری
+40 تا -20 درجه سانتیگراد	محدوده دمای کارکرد
IP20	درجه حفاظت



595 mm
595 mm



پنل

ip20 3000 6500K 50Hz 220V

● پنل ال ای دی بهین تاب

– مناسب برای روشنایی منازل مسکونی ، لابی منازل ، محیط های اداری تجاری ، هتل ها ، فروشگاه ها ، رستوران ها و ...
– نور بدون لرزش و سوسو زدن و کاهش خستگی چشم
– دوستار محیط زیست -به دلیل عاری بودن از مواد سمی



روز ضمانت بازگشت

